

branca[®]



From
this inspiring
terroir



where light shapes life

We are **growing** a dream nourished by design





Shaping the Landscape

by learning from nature

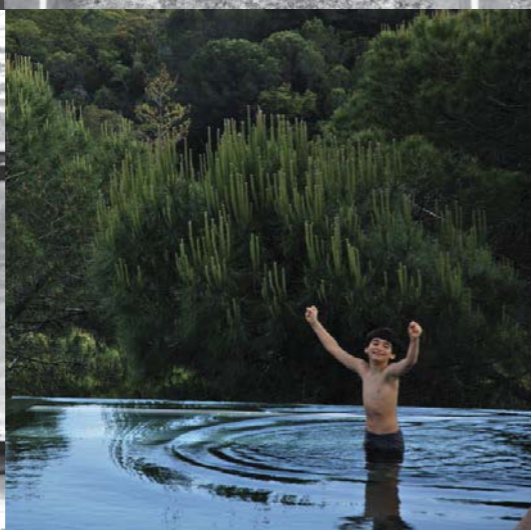
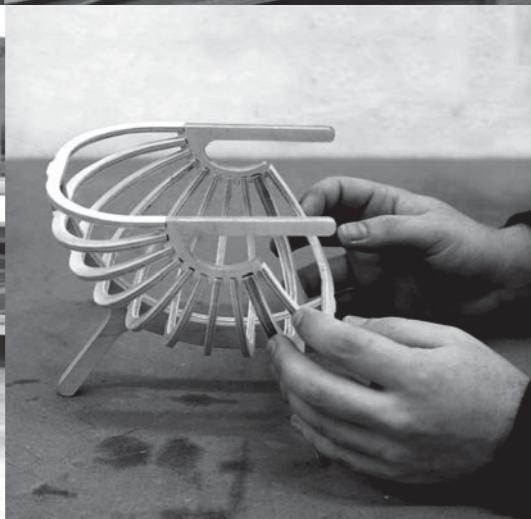
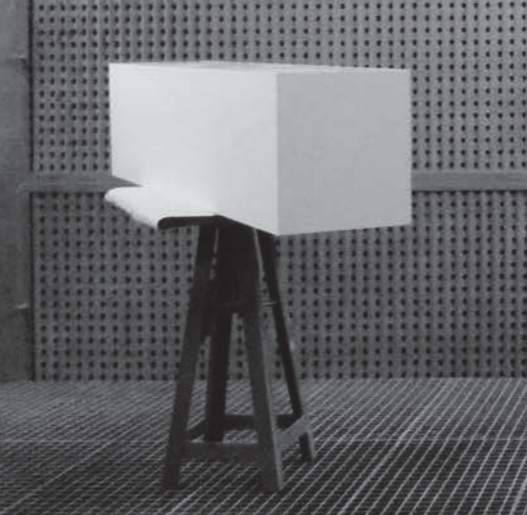
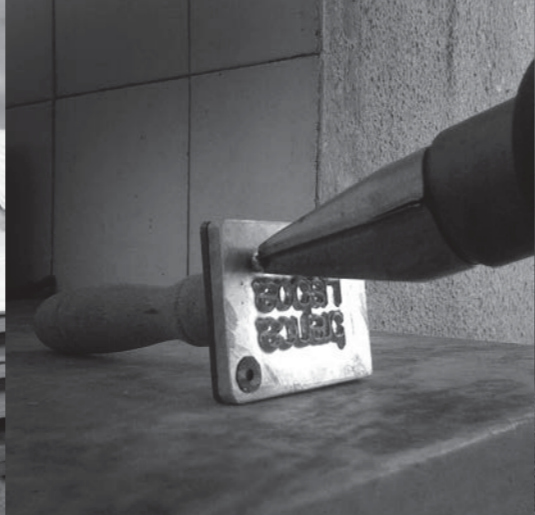


reinventing
tradition



to achieve the
new





Unindo a tradição artesanal Portuguesa com a estética contemporânea, os produtos Branca associam a cultura do design com a produção artesanal de mobiliário de alta qualidade. Produzido no norte de Portugal, cada produto Branca combina o conhecimento técnico dos melhores produtores de mobiliário em madeira com as últimas tecnologias digitais de produção industrial.

A Branca tem como director artístico o Designer Marco Sousa Santos.

Como um visionário, desde os anos 90, Marco SS desenvolveu um percurso único na promoção e criação de projectos, colecções e exposições, que influenciam hoje a Cultura do Design em Portugal.

Com base em Lisboa, é a partir da cidade que o inspira que estabelece parcerias produtivas e de experimentação com os melhores produtores nacionais de mobiliário em madeira, com quem firmou sólidas parcerias para a construção da marca que aqui representa.

Uniting traditional Portuguese craftsmanship with contemporary aesthetics, Branca products combine design diligence with high quality crafted furniture. Manufactured in northern Portugal, each Branca piece is created by combining the handcrafting skills of a select group of wood production experts with the latest digital production tools.

Branca is art directed by Lisbon Based Designer Marco Sousa Santos

Like a visionary, Marco's design activities and works have been influencing Portuguese Design Culture for a number of years. Marco's activities also include promoting and triggering shows, projects and Design collections, both in Portugal and abroad.

Marco's design studio is located in the Portuguese capital, Lisboa. From here, he travels to work with the best Portuguese producers and wood experts with whom he has established dynamic partnerships for product development and experimentation.













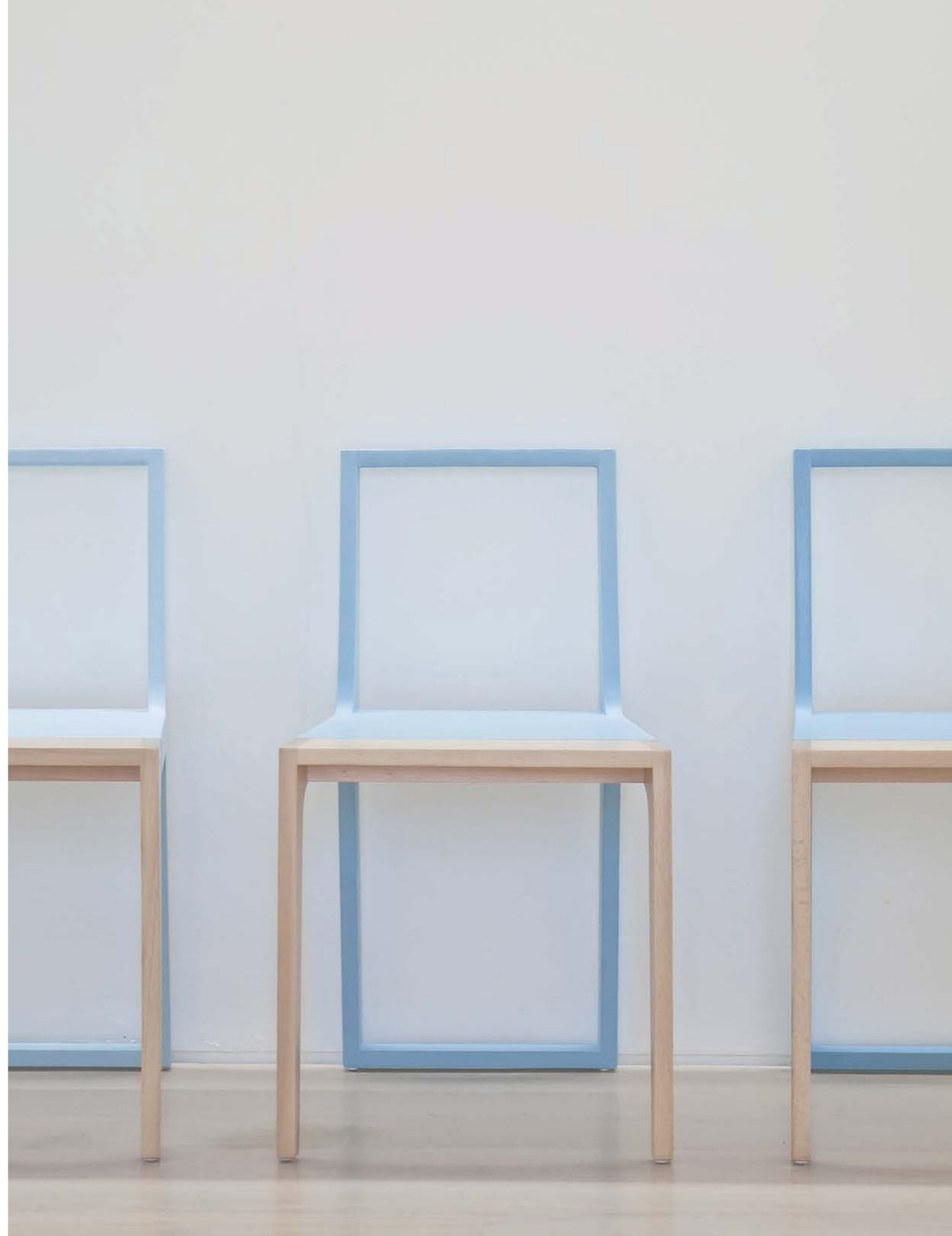




Collection



Skin chair



Skin chair

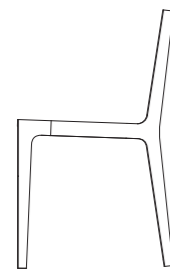
Chair

Year: 2009

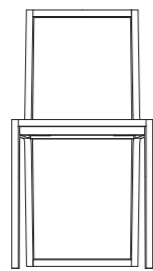
Material: natural beech wood

Finish: rubber coating or lacquered in white or red

Seat height: 17 ²³/₃₂ in



47 cm
18 1/2



43 cm
16 ⁵⁹/₆₄

78 cm
30 ⁴⁷/₆₄



Cadeira

Ano: 2009

Material: faia natural

Acabamento: revestimento a borracha ou lacagem a branco ou vermelho

Altura do Assento: 45 cm

Chaise

Année: 2009

Matériau: hêtre naturel

Finition: revêtement caoutchouc ou laqué en blanc ou rouge

Hauteur d'assise: 45 cm

Stuhl

Jahr: 2009

Material: esche

Finish: gummibeschichtet oder lackiert (standard: weiß, rot)

Sitzhöhe: 45 cm





Viva



Viva

Chair

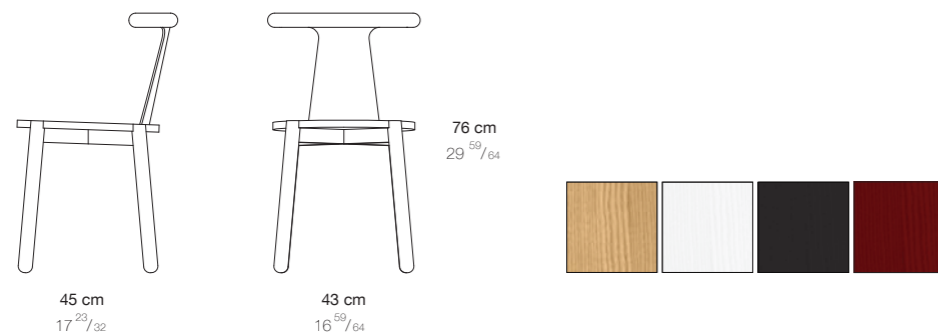
Year: 2014

Material: ash wood

Finish: natural, stained white, black or semi-transparent red

RAL colors available on request (min 6 un.)

Seat height: 18 ⁷/₆₄ in



Cadeira

Ano: 2014

Material: freixo

Acabamento: natural, pintado a preto, branco ou velatura a vermelho

Cores RAL disponíveis a pedido (min 6 un.)

Altura do Assento: 46 cm

Chaise

Année: 2014

Matériau: frêne

Finition: naturel, teinté blanc, teinté noir ou semi-transparent rouge

Couleurs RAL disponibles sur demande (min 6 ex.)

Hauteur d'assise: 46 cm

Stuhl

Jahr: 2014

Material: esche

Finish: natur oder lasiert (standard: weiß, schwarz, rot)

RAL-farben auf anfrage (min 6 ex.)

Sitzhöhe: 46 cm





Roda



Roda

Chair

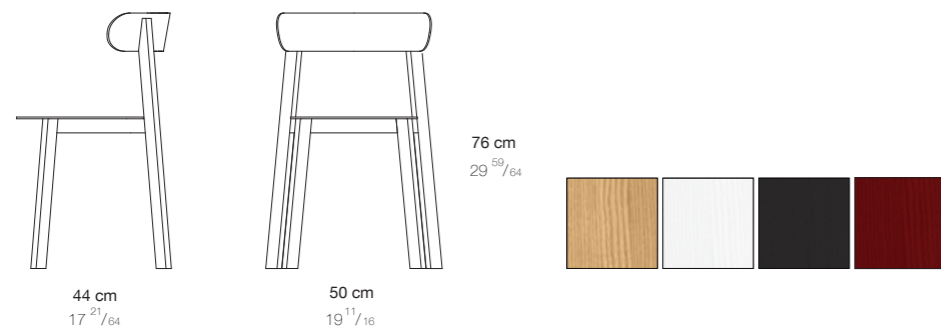
Year: 2014

Material: ash wood

Finish: natural, stained white, black or semi-transparent red, upholstered seat

RAL colors available on request (min 6 un.)

Seat height: 18 ⁷/₆₄ in



Cadeira

Ano: 2014

Material: freixo

Acabamento: natural, pintado a branco, preto ou velatura a vermelho, estofado

Cores RAL disponíveis a pedido (min 6 un.)

Altura do Assento: 46 cm

Chaise

Année: 2014

Matériau: frêne

Finition: naturel, teinté blanc, noir or semi-transparent rouge, revêtement tissu assise

Couleurs RAL disponibles sur demande (min 6 ex.)

Hauteur d'assise: 46 cm

Stuhl

Jahr: 2014

Material: esche

Finish: natur lasiert (standard: weiß, schwarz, rot), gepolsterter sitz

RAL-farben auf anfrage (min 6 ex.)

Sitzhöhe: 46 cm





Norma



Norma

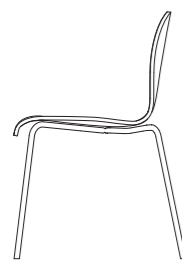
Chair

Year: 2014

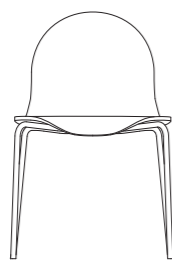
Material: birch plywood, steel

Finish: natural, semi-transparent white, black, red or upholstered

Seat height: 16 ⁵⁹/₆₄ in

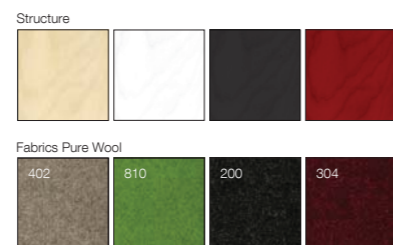


50 cm
19 ¹⁷/₁₆



49 cm
19 ¹⁹/₆₄

75 cm
29 ¹⁷/₃₂



Cadeira

Ano: 2014

Material: contraplacado de bétula, aço

Acabamento: natural, velatura branca, preta, vermelha ou estofa

Altura do Assento: 43 cm

Chaise

Année: 2014

Matériau: contreplaqué bouleau et acier

Finition: naturel, semi-transparent blanc, noir, rouge ou tissu

Hauteur d'assise: 43 cm

Stuhl

Jahr: 2014

Material: birkensperrholz und stahl

Finish: natur oder lasiert (standard: weiß, schwarz, rot) oder gepolstert (standard: senfgelb, grün)

Sitzhöhe: 43 cm





Aya



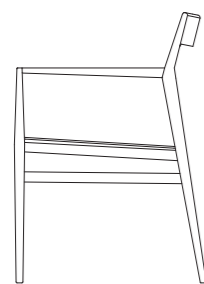
Aya

Armchair

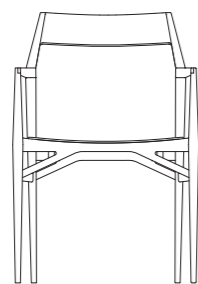
Year: 2013

Material: beech solid wood or walnut with leather seat

Seat height: 18 7/64 in



55 CM
21 27/32



55 CM
21 27/32

83 CM
32 49/64



Cadeira de braços

Ano: 2013

Material: faia maciça ou nogueira com assento em pele

Altura do Assento: 46 cm

Fauteuil

Année: 2013

Matériau: hêtre ou noyer revêtement cuir

Hauteur d'assise: 46 cm

Sessel

Jahr: 2013

Material: buche oder nussbaum, sitz: Leder

Sitzhöhe: 46 cm





Aranha



Aranha

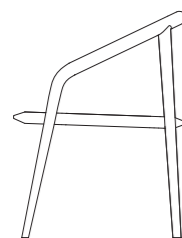
Lounge chair

Year: 2014

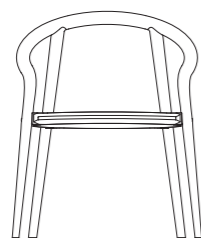
Material: ash wood or beech wood and
cane weave

Finish: stained black ash or natural beech

Seat height: 14 ⁶¹/₆₄ in

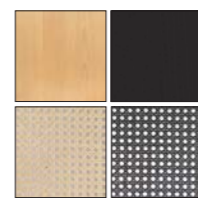


53 cm
20 ⁵⁵/₆₄



58 cm
22 ⁵⁹/₆₄

69 cm
27 ¹¹/₆₄



Cadeiraão

Ano: 2014

Material: freixo ou faia e palhinha

Acabamento: freixo pintado a preto e faia
natural

Altura do Assento: 38 cm

Siège

Année: 2014

Matériau: frêne ou hêtre et assise
paille

Finition: frêne teinté noir ou hêtre
naturel

Hauteur d'assise: 38 cm

Sessel

Jahr: 2014

Material: Esche, Buche mit geflochtener
Sitzfläche

Finish: esche dunkel gebeizt oder buche natur

Sitzhöhe: 38 cm





R&B



R&B

Portuguese chair

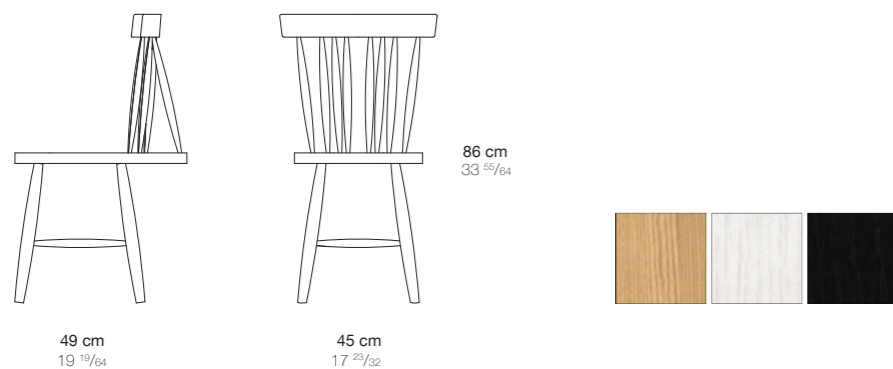
Year: 2011

Material: ash wood

Finish: natural, stained white or black

RAL colors available on request (min 6 un.)

Seat height: 18 ⁷/₆₄ in



Cadeira portuguesa

Ano: 2011

Material: freixo

Acabamento: natural, pintado a branco ou preto

Cores RAL disponíveis a pedido (min 6 un.)

Altura do Assento: 46 cm

Chaise portugaise

Année: 2011

Matériau: frêne

Finition: naturel, teinté blanc ou noir

Couleurs RAL disponibles sur demande (min 6 ex.)

Hauteur d'assise: 46 cm

Portugiesischer Stuhl

Jahr: 2011

Material: esche massiv

Finish: natur, weiß, schwarz

RAL-Farben auf anfrage (min 6 ex.)

Sitzhöhe: 46 cm





R&B 2

Lounge chair

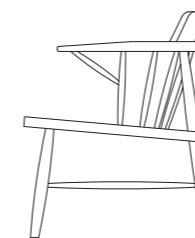
Year: 2011

Material: ash wood

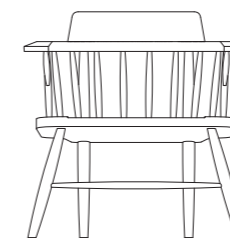
Finish: natural, stained white or black

RAL colors available on request (min 3 un.)

Seat height: 14 ⁹/₁₆ in



58 cm
22 ⁵³/₆₄



65 cm
25 ¹⁹/₃₂

70 cm
27 ⁹/₁₆



R&B 2

Cadeiraão

Ano: 2011

Material: freixo

Acabamento: natural, pintado a branco ou preto

Cores RAL disponíveis a pedido (min 3 un.)

Altura do Assento: 37 cm

Siège

Année: 2011

Matériau: frêne

Finition: naturel, teinté blanc ou noir
Couleurs RAL disponibles sur demande
(min 3 ex.)

Hauteur d'assise: 37 cm

Sessel

Jahr: 2011

Material: esche massiv

Finish: natur, weiß, schwarz
RAL-Farben auf anfrage (min 3 ex.)

Sitzhöhe: 37 cm





Paper chair



Paper chair

Chair

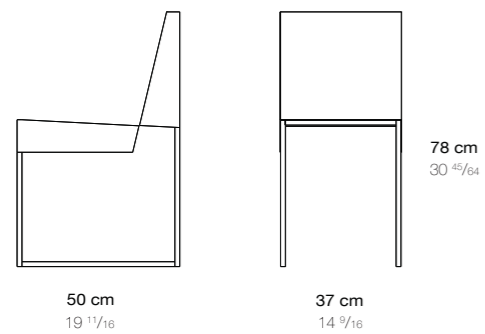
Year: 2010

Material: steel

Finish: white lacquered

RAL colors available on request (min 6 un.)

Seat height: 17 ²³/₃₂ in



Cadeira

Ano: 2010

Material: aço

Acabamento: lacagem a branco

Cores RAL disponíveis a pedido (min 6 un.)

Altura do Assento: 45 cm

Chaise

Année: 2010

Matériau: acier

Finition: laquage blanc

Couleurs RAL disponibles sur demande

(min 6 ex.)

Hauteur d'assise: 45 cm

Stuhl

Jahr: 2010

Material: stahl

Ausführung: weiß lackiert

RAL-farben auf anfrage (min 6 ex.)

Sitzhöhe: 45 cm





Paper chair



Paper chair

Lounge chair

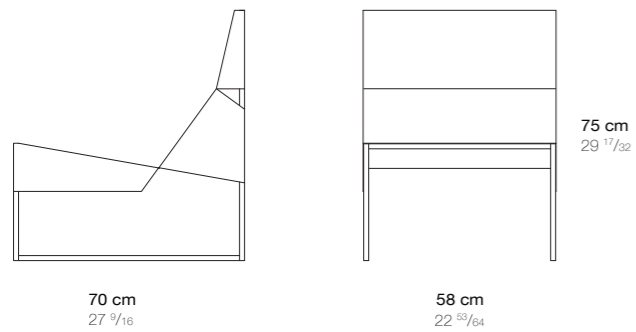
Year: 2010

Material: steel

Finish: white lacquered

Ral colors available on request (min 3 un.)

Seat height: 13 ²⁵/₃₂ in



Cadeira

Ano: 2010

Material: aço

Acabamento: lacagem a branco

Cores RAL disponíveis a pedido (min 3 uni.)

Altura do Assento: 35 cm

Siège

Année: 2010

Matériau: acier

Finition: laquage blanc

Couleurs RAL disponibles sur demande

(min 3 ex.)

Hauteur d'assise: 35 cm

Sessel

Jahr: 2010

Material: beschichteter stahl

Finish: weiß lackiert

RAL-farben auf anfrage (min 3 ex.)

Sitzhöhe: 35 cm





Shell



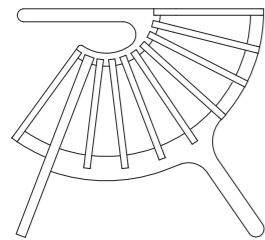
Shell

Lounge chair

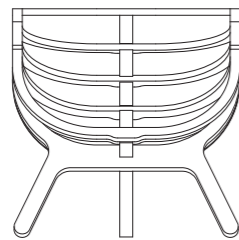
Year: 2009

Material: birch plywood and includes four cushions in natural cotton or leather

Finish: natural

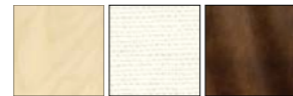


78 cm
30 42/64



70 cm
27 9/16

70 cm
27 9/16



Cadeira

Ano: 2009

Material: contraplacado de bétula e inclui quatro almofadas em algodão natural ou pele

Acabamento: natural

Siège

Année: 2009

Matériau: contreplaqué bouleau et comprend quatre coussins ronds en coton naturel ou cuir

Finition: naturel

Sessel

Jahr: 2009

Material: birkensperholz und vier sitzpolsterrollen aus naturbelassener baumwolle oder leder

Finish: natur





Curva



Curva

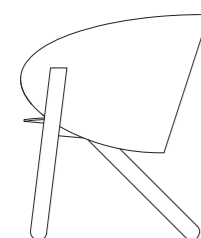
Lounge chair

Year: 2012

Material:

- Natural beech wood
- Foam and Gabriel fabrics (standard: black)
- Lacquered plywood (standard: white)

Seat height: 14 ⁹/₁₆ in



60 CM
23 ⁵/₈



69 CM
27 ¹¹/₁₆

71 CM
27 ¹¹/₁₆



Gabriel



Cadeira

Ano: 2012

Material:

- Faia natural
- Espuma e tecidos Gabriel (standard: preto)
- Contraplacado lacado (standard: branco)

Altura do Assento: 37 cm

Chaise

Année: 2012

Matériau:

- Hêtre naturel
- Mousse et tissus Gabriel (standard: noir)
- Contreplaqué laqué (standard: blanc)

Hauteur d'assise: 37 cm

Sessel

Jahr: 2012

Material:

- Buche
- Polster und stoff von Gabriel(R) (standard: schwarz)
- Lackiertes sperrholz (standard: weiß)

Sitzhöhe: 37 cm





Barca



Barca

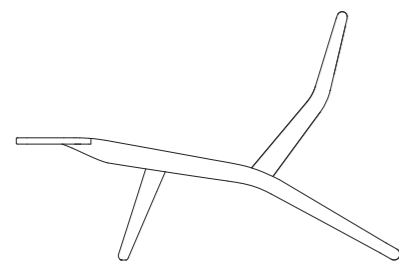
Lounge chair

Year: 2014

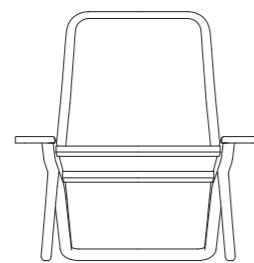
Material: oak wood and bamboo weave

Finish: natural

Seat height: 13 ²⁵/₃₂ in



119 cm
46 ²⁷/₃₂



59 cm
23 ¹⁵/₆₄

75 cm
29 ¹⁷/₃₂



Cadeira

Ano: 2014

Material: carvalho e palhinha de bambu

Acabamento: natural

Altura do Assento: 35 cm

Siège

Année: 2014

Matériau: chêne et tressage paillé en bambou

Finition: naturel

Hauteur d'assise: 35 cm

Sessel

Jahr: 2014

Material: eiche und geflecht aus bambus und stroh

Finish: natur

Sitzhöhe: 35 cm





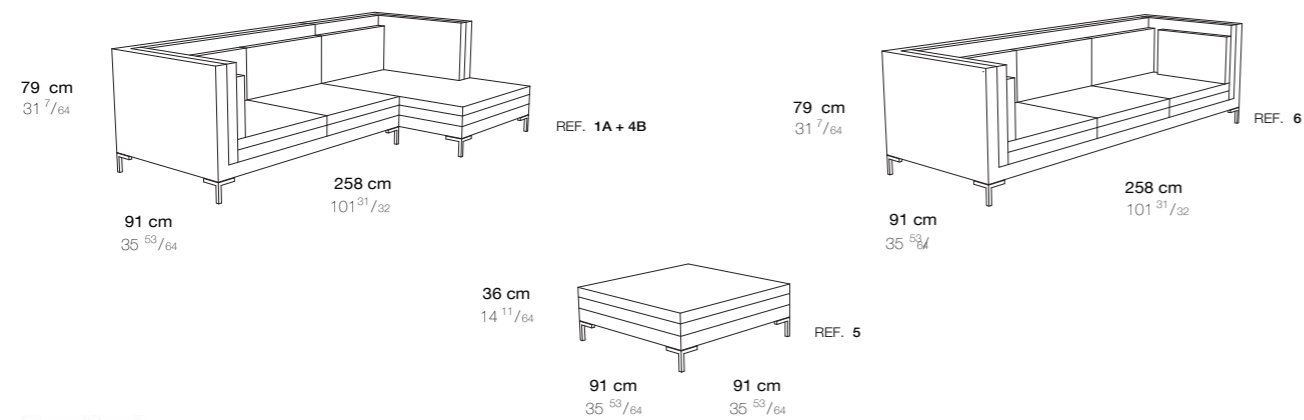
Layer

Layer

Sofa

Year: 2009

Material: wood, lacquered steel feet, multiple densities foams and Kvadrat or Branca Core S fabrics



kvadrat

Hallingdall 65



Branca Core S fabrics



Sofá

Ano: 2009

Material: madeira, pés de aço lacados, espuma de diferentes densidades e tecidos Kvadrat ou Branca Core S

Sofa

Année: 2009

Matériau: structure bois, piètement en acier laqué, plusieurs densités de mousses et revêtement tissu: Kvadrat ou Branca Core S

Sofa

Jahr: 2009

Material: holz, stahlgestell, verschiedene schaumstoff dichten Stoffbezug: Kvadrat Branca oder Core S





Manta

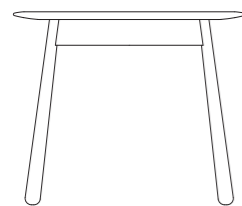


Manta

Table

Year: 2012

Material: solid oak wood



90 CM
35 7/16



180 CM
70 9/16

75 CM
29 17/32



Mesa

Ano: 2012

Material: carvalho maciço

Table

Année: 2012

Matériau: chêne massif

Tisch

Jahr: 2012

Material: eiche





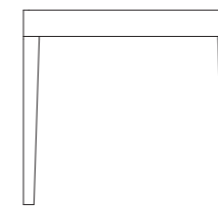
San

Table

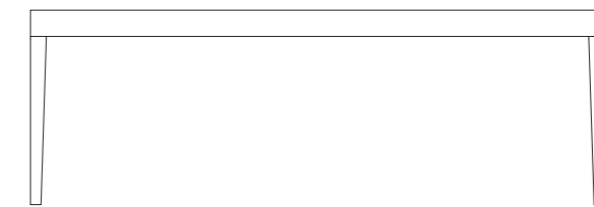
Year: 2012

Material: solid oak wood

Finish: lacquered top



80 cm
31 1/2



200 cm
86 39/64

180 cm
70 55/64

74 cm
29 9/64



140 cm
55 1/8



140 cm
55 1/8

74 cm
29 9/64



Mesa

Ano: 2012

Material: carvalho maciço

Acabamento: tampo lacado

Table

Année: 2012

Matériau: chêne massif

Finition: plateau laquage blanc

Tisch

Jahr: 2012

Material: eiche

Ausführung: weiß lackierte tischplatte

San





Standard



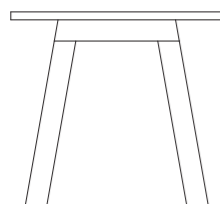
Standard

Table

Year: 2012

Material: solid oak wood

Finish: table top white or black stained



80 CM
31 1/2
90 CM
35 1/8



160 CM
62 5/8
180 CM
70 5/8
200 CM
78 4/8

73 CM
28 47/64



Mesa

Ano: 2012

Material: carvalho maciço

Acabamento: tampo com pintura a branco ou preto

Table

Année: 2012

Matériau: chêne massif

Finition: plateau teinté blanc ou noir

Tisch

Jahr: 2012

Material: eiche

Finish: weiß getönte tischplatte oder schwarz





Noga

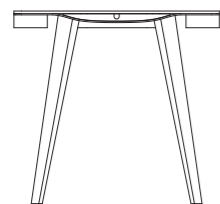
Noga

Working desk

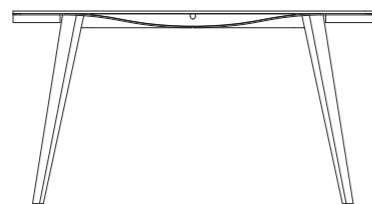
Year: 2014

Material: oak wood or walnut

Finish: natural



80 cm
31 1/2



140 cm
55 1/8

75 cm
29 17/32



Secretária

Ano: 2014

Material: carvalho ou nogueira

Acabamento: natural

Bureau

Année: 2014

Matériau: chêne massif ou noyer massif

Finition: naturelle

Sekretär

Jahr: 2014

Material: eiche massiv oder nussbaum massiv

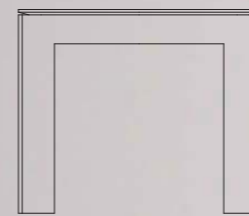
Finish: natur



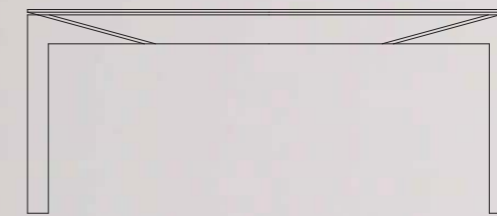


Arch



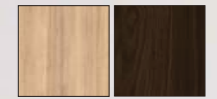


90 CM
35 7/16



180 CM
70 55/64
220 CM
86 39/64

76 CM
29 59/64



Arch

Table

Year: 2014

Material: oak wood or walnut

Finish: natural

Mesa

Ano: 2014

Material: carvalho ou nogueira

Acabamento: natural

Table

Année: 2014

Matériau: chêne ou noyer

Finition: naturel

Tisch

Jahr: 2014

Material: eiche oder nussbaum

Finish: natur





Arch



Arch

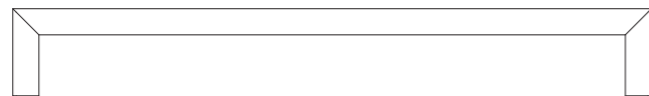
Low table

Year: 2011

Material: exotic wood veneer or lacquered



60 cm
23 5/8



220 cm
86 39/64

30 cm
11 13/16

Mesa baixa

Ano: 2011

Material: folheado a madeiras exóticas
ou lacado

Table basse

Année: 2011

Matériau: plaquage bois exotique
ou laqué

Niedrigen tisch

Jahr: 2011

Material: edelholz furniert oder
lackiert





Tri

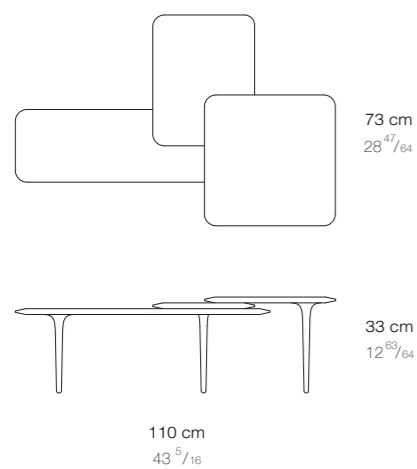


Tri

Low table

Year: 2014

Material: wood lacquered



Mesa baixa

Ano: 2014

Material: madeira lacada

Table basse

Année: 2014

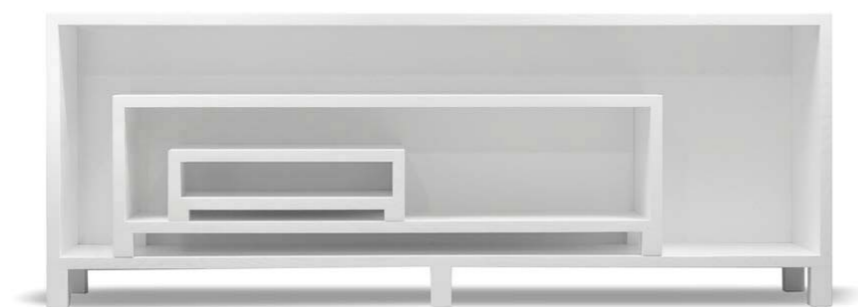
Matériau: bois laqué

Niedrigen tisch

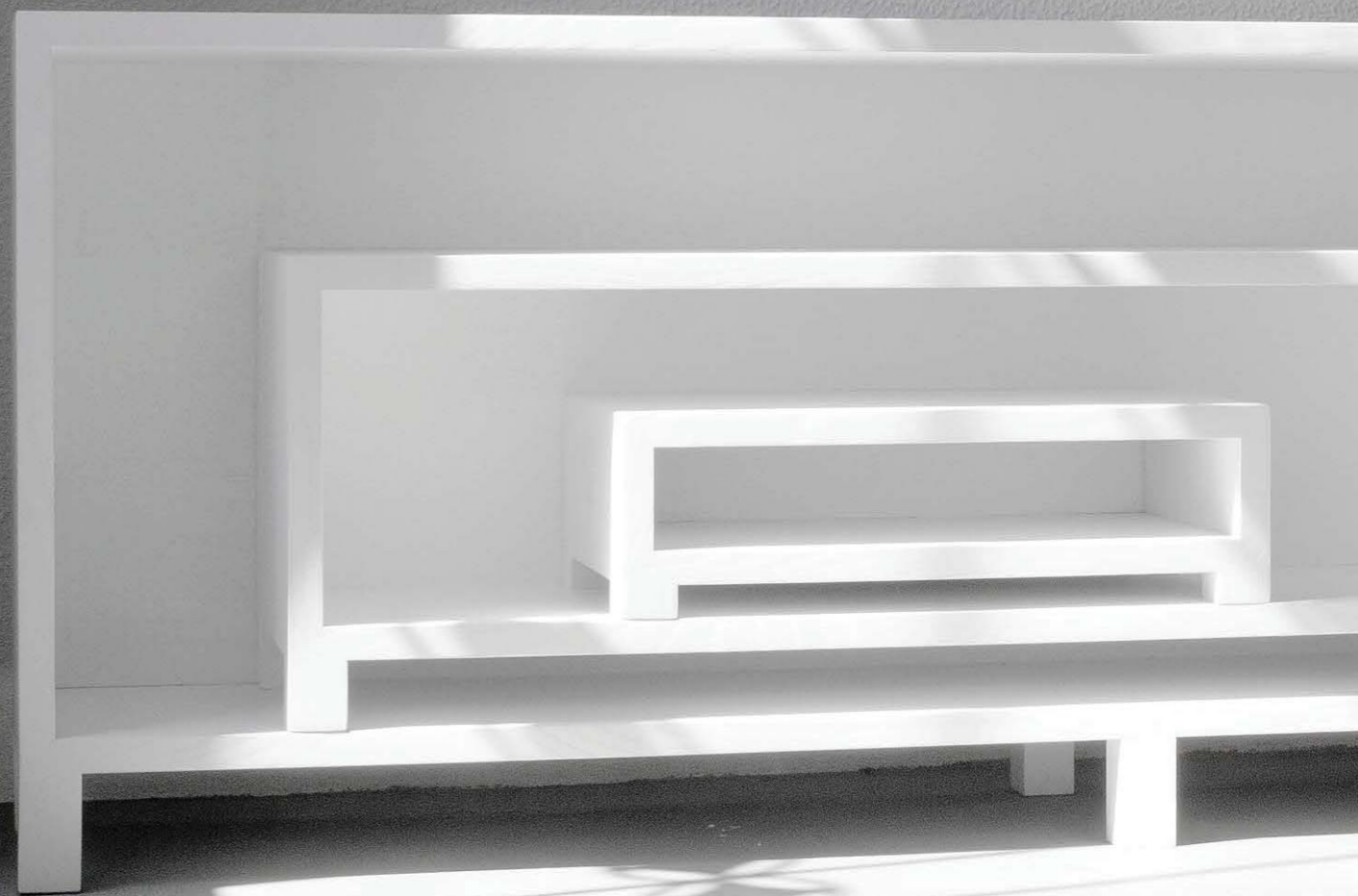
Jahr: 2014

Material: schwarz lackiert





Ora



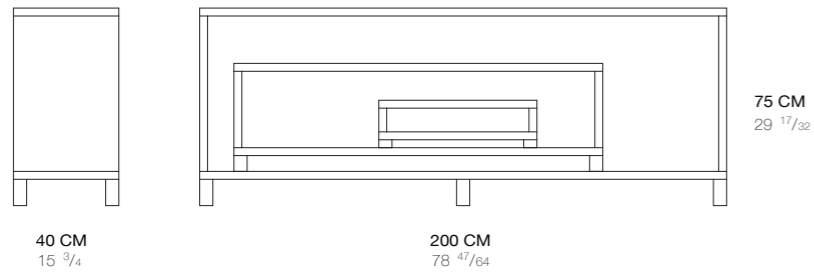
Ora

Storage

Year: 2011

Material: ash wood

Finish: stained white



Arrumação

Ano: 2011

Material: freixo

Acabamento: pintura a branco

Rangement

Année: 2011

Matériau: frêne massif

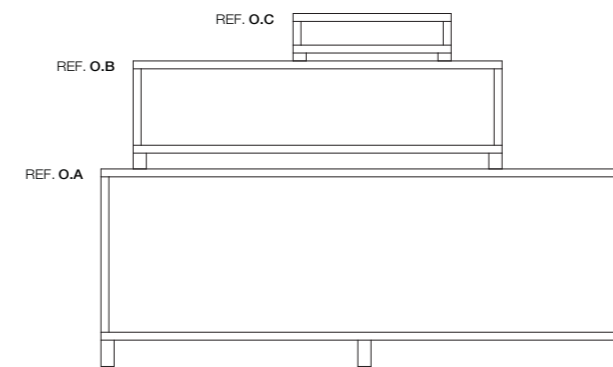
Finition: teinté blanc

Aufbewahrung

Jahr: 2011

Material: esche

Finish: esche weiß lackiert





Laço K

Sideboard

Year: 2011

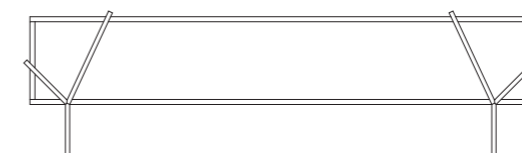
Material: lacquered steel, birch plywood

Finish:

- Lacquered steel: white or black
- Plywood: natural, white or black



43 cm
16 ⁵⁹/₆₄



205 cm
80 ⁴⁵/₆₄

57 cm
22 ⁷/₁₆

Laço K

Aparador

Ano: 2011

Material: aço lacado, contraplacado de bétula

Acabamento:

- Aço lacado: branco ou preto
- Contraplacado: natural, lacagem em branco ou preto

Sideboard

Année: 2011

Matériau: piètement acier laqué, contreplaqué bouleau

Finition:

- Piètements: laqués blanc ou noir
- Contreplaqué: naturel, laqué blanc ou noir

Aufbewahrung

Jahr: 2014

Material: lackiertem stahl, birkensperholz

Finish:

- Stahl lackiert: weiß oder schwarz
- Birkensperholz: natur, weiß oder schwarz





Raio

Raio

Table lamp

Year: 2012

Material: PVC, cotton and steel string
RAL colors available on request (min 6 un.)

Electrical specifications:
E27 MAX 60W Ref^o9000, 230V ~ 50 Hz

Candeeiro de mesa

Ano: 2012

Material: PVC, algodão e varão de aço
Cores RAL disponíveis a pedido (min 6 un.)

Especificações eléctricas:
E27 MAX 60W Ref^o9000, 230V ~ 50 Hz

Lampe de table

Année: 2012

Matériau: structure acier, PVC et coton
Couleurs RAL sur demande (min 6 ex.)

Spécificités techniques:
E27 MAX 60W Ref^o9000, 230V ~ 50 Hz

Hängeleuchte

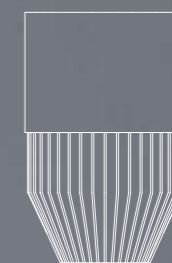
Jahr: 2012

Material: korpus aus Stahl, kunststoff und baumwolle
RAL-farben auf anfrage (min 6 ex.)

Technische spezifikationen:
E27 MAX 60W Ref^o9000, 230V ~ 50Hz



40 cm
15 7/8"



63 cm
24 51/64"

CE
CERTIFIED



Raio



Raio

Suspension lamp

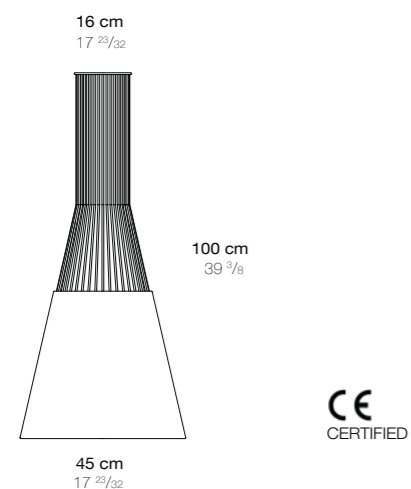
Year: 2012

Material: PVC, cotton and steel string

RAL colors available on request (min 6 un.)

Electrical specifications:

E27 MAX 60W Ref^o9000, 230V ~ 50 Hz



Candeeiro de suspensão

Ano: 2012

Material: PVC, algodão e varão de aço

Cores RAL disponíveis a pedido (min 6 un.)

Especificações eléctricas:

E27 MAX 60W Ref^o9000, 230V ~ 50 Hz

Lampe de suspension

Année: 2012

Matériau: structure acier, PVC et coton

Couleurs RAL sur demande (min 6 ex.)

Spécificités techniques:

E27 MAX 60W Ref^o9000, 230V ~ 50 Hz

Tischleuchte

Jahr: 2012

Material: korpus aus stahl, kunststoff
und baumwolle

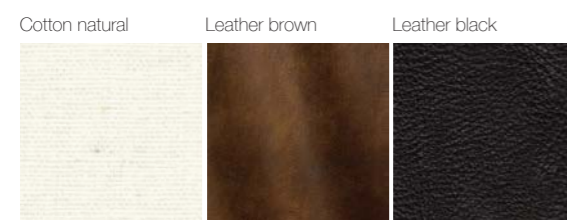
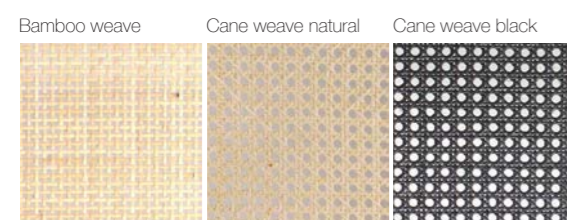
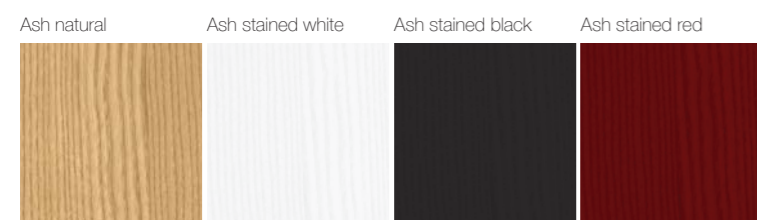
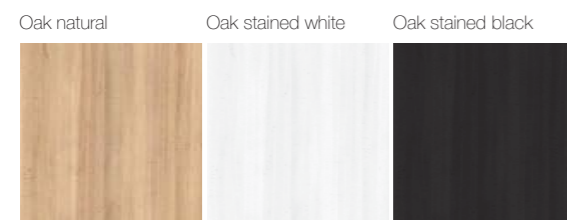
RAL-farben auf anfrage (min 6 ex.)

Technische spezifikationen:

E27 MAX 60W Ref^o9000, 230V ~ 50Hz



Materials / Materiais



Os produtos Branca são produzidos combinando tecnologias digitais e produção manual.

Cada produto é único apresentando pequenas diferenças entre si, características típicas de produtos feitos artesanalmente.

As medidas indicadas são aproximadas e podem ser distintas do produto real.

As imagens neste catálogo podem apresentar diferenças do produto original.

Branca products are manufactured combining digital technologies and manual production.

Each product is unique and may differ from each other presenting small features typically seen on a handmade product.

The measurements given are approximate and may differ from the actual product.

Images on this catalogue may differ from actual product.

info@branca-lisboa.com

tel: +351 229 741 542

tel: +351 218 229 161

Guest Photographers

FG + SG Fotografia de Arquitectura

Filipa Machado Mendes

Carlos Ramos

Ricardo Cruz

Marco Sousa Santos

Graphic Design

Marco Sousa Santos Studio

Art Direction

Marco Sousa Santos

branca®

All rights reserved

Copyright©Branca-Lisboa



branca®
www.branca-lisboa.com

